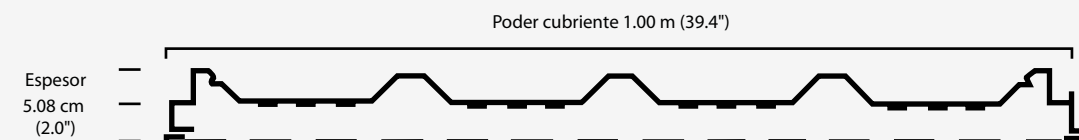




MULTYTECHO

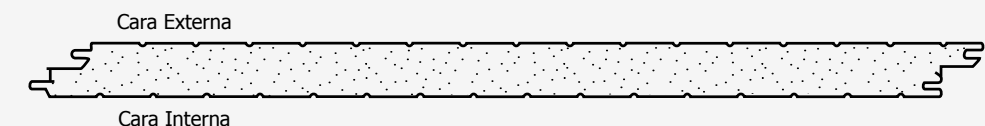
GEOMETRÍA



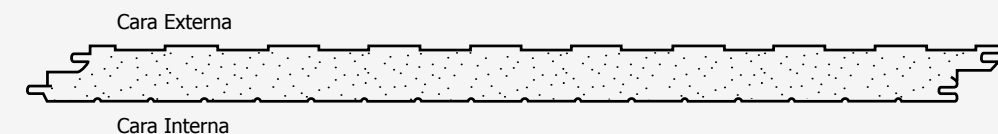
* Tapajuntas incluido
* Placa de fijación no incluida

TIPOS

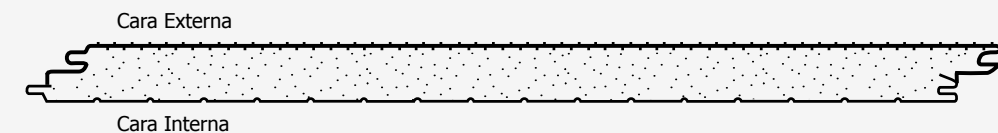
Micro V



Mesa



Arkirib



Es un panel para cubiertas que está compuesto por un núcleo de espuma rígida de poliuretano y dos caras de acero en grado 37, ambas caras van adheridas químicamente mediante el propio núcleo.

Se complementa con un tapajuntas, que ensamblan como un clip a presión sobre las crestas laterales para cubrir la unión longitudinal hembra-macho y los accesorios de fijación.

ACABADOS

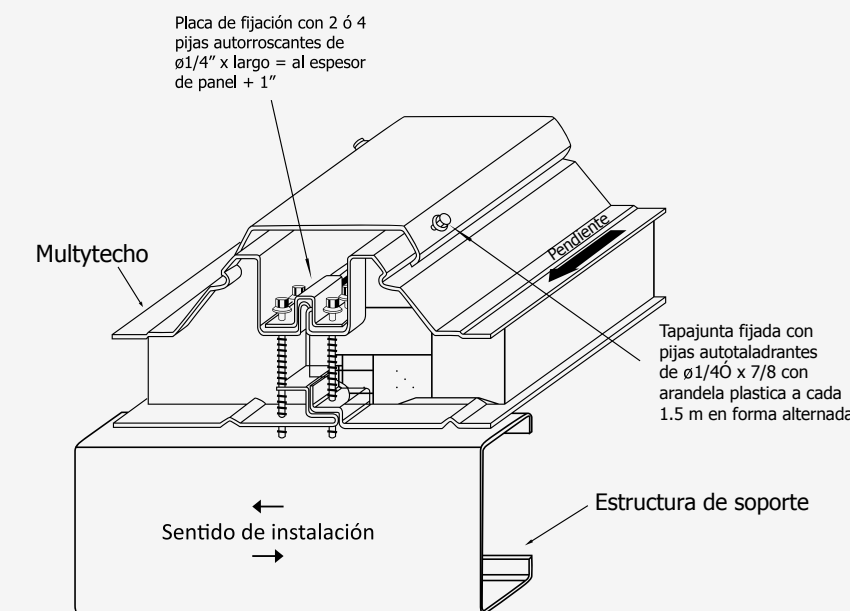


Liso Embozado Estucco

CARACTERÍSTICAS DE LA ESPUMA DE POLIURETANO

Características	Norma
Conductividad térmica	Factor inicial K=0.123 Btu-in/hr-fr2-°F medio a una temperatura media de 75° F y con una diferencia de temperatura de 40°F ASTM C-518
Compresión	25 psi con 10% de deflexión de cedencia ASTM D-1621
Tensión	20 psi ASTM D-1623
Densidad	38-40 kg/m3 ASTM D-1622
Celda cerrada	90% mínimo en su estructura ASTM D-2856
Transmisión de vapor de agua	Índice de permeabilidad max. de 1.3 ASTM E-96
Absorción de agua	Máxima absorción por volumen de 1% ASTM C-209
Temperatura de trabajo	80°C (176°F) max. -40°C (40 °F) min N/A

FIJACIÓN



PROPIEDADES Y CAPACIDADES DE CARGA kg/m2

Espesor	Factores de aislamiento		Peso panel kg/m2	Claros (m)														
	R	U		CAL 26/26				Claros (m)										
mm	pulg.	hrFT2°F/BTU	BTU/hrFT2°F	1.5	2.0	2.5	3.0	3.5	4.0	4.5	1.5	2.0	2.5	3.0	3.5	4.0	4.5	
25.4	1.0"	8.33	0.1 2	9.87	135						145							
38.1	1.5"	12.50	0.08	10.38	202	134					214	150	106					
50.8	2.0"	16.67	0.06	10.88	273	185	126				266	202	146	109				
63.5	2.5"	20.84	0.05	11.39	345	238	165	118			360	257	188	142	110			
72.6	3.0"	25.00	0.04	11.90		292	206	150	111			312	230	176	137	106		
101.6	4.0"	33.33	0.03	12.92			291	216	164	126			317	246	195	157	127	

- Deflexión máxima permisible = L/240.
- Módulo de elasticidad del acero 2.1 x 10⁶ kg/cm².
- Esfuerzo máximo de trabajo 1560 kg /cm².
- Criterios y métodos de diseño de acuerdo al "Manual de miembros estructural desde acero rolado en frío". Editado por el American Iron and Steel Institute, 1986.

CERTIFICACIONES

Cobertura	Estándar	Producto	Clasificación		Apoyos		Ancho efect. pulg.	Calibre MGS	Grado (ksi)	Espesor (pulg.)	Construcción (ver nota 1)	Identificación FM o UL
			Fuego	Viento	CC							
Clasificación al fuego	FM4880 Altura hasta 30 pies	Todo el panel con espuma clase I	1				39.37	26/26	37	6 max.	Consulte FM approval guide building materials	J.I. 0Y2A0. AM
	FM4880 Altura limitada	Galvatecho con espuma clase I										
Propagación de la flama	ASTM E84	Todo el galvanel con espuma clase I	25									J.I 0Y2A0. AM
Generación de humo			280									
Fuego y resistencia al viento	FM 4471	Galvatecho	1	135	5.0"	39.37	26/26	37	1 min.	Sujección con clips en todas las costillas	J.I 1B3A6 AM	
				120	6.0"						J.I 3003475	
				105	7.0"							
				75	6.6"							
				75	6.0"							
Resistencia al viento	UL 580	Galvatecho				39.37	26/26	37	1 min.	438	95NK9869	

Mariano Otero 5710, Col. Paseos del Sol, Zapopan, Jalisco CP 45079
Tels. 01 (33) 3133 0958 y 3133 0964

www.mbsdeoccidente.com